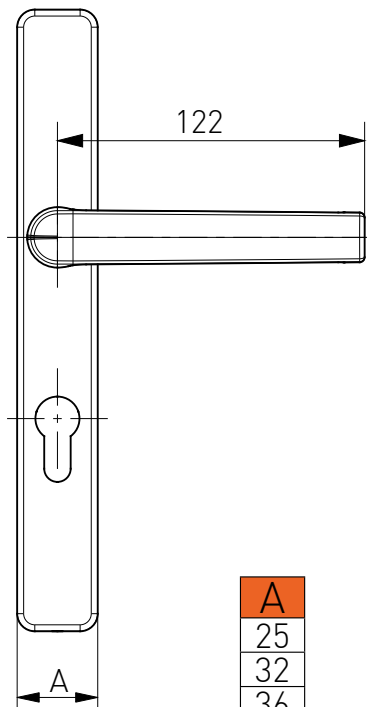
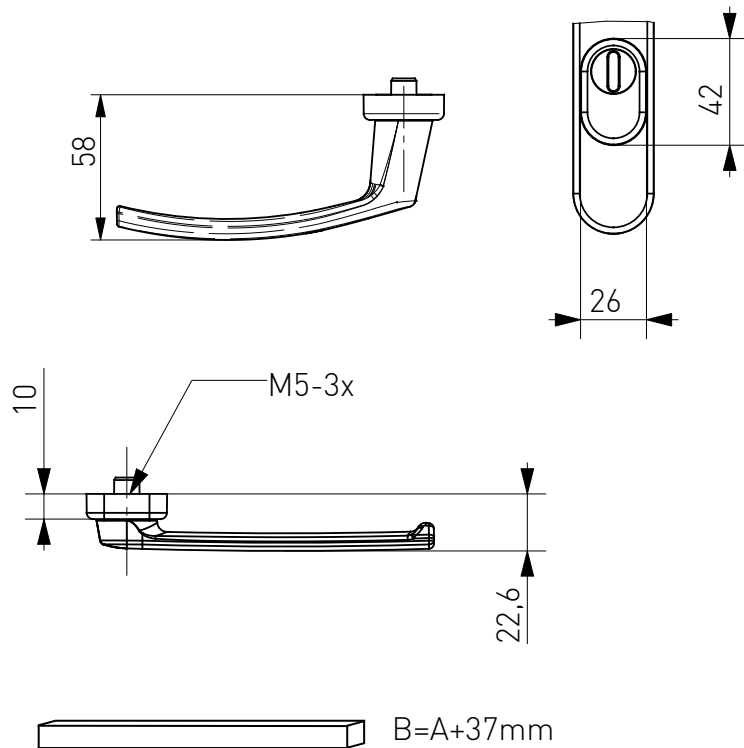


L
72
85
92



A
25
32
36



$B = A + 37\text{mm}$

